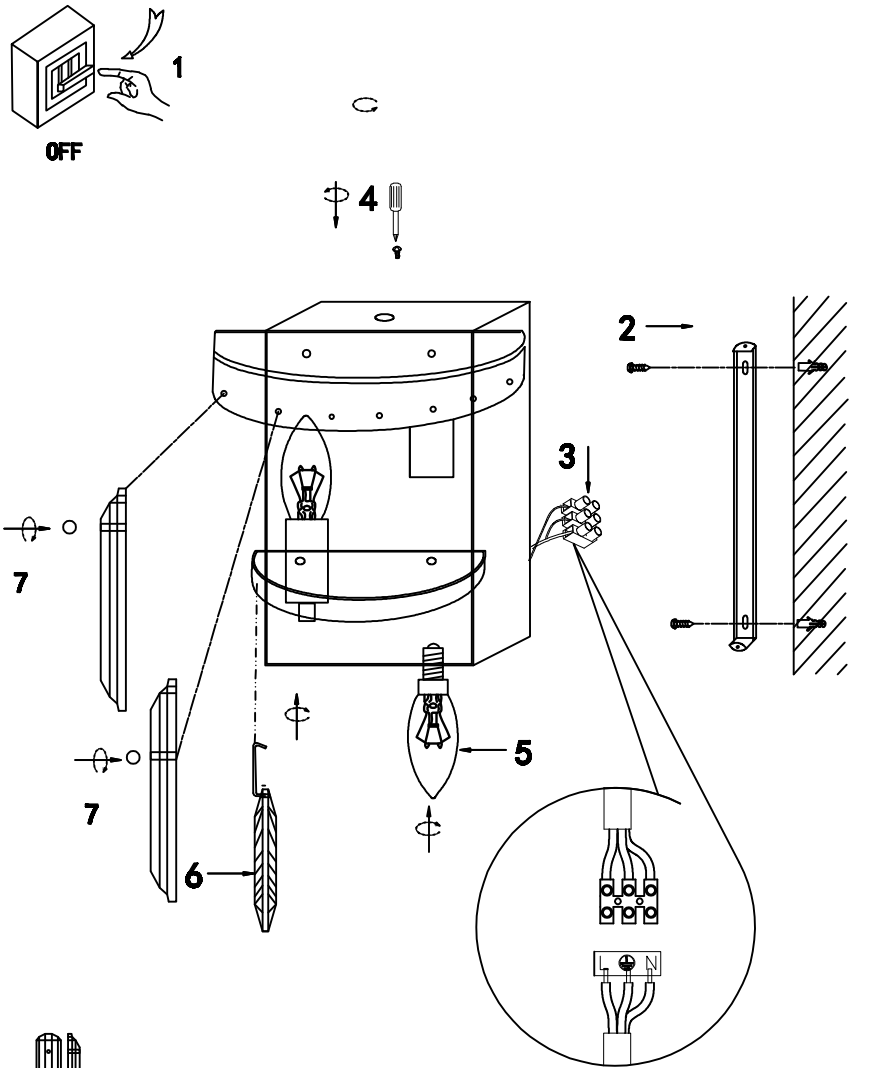





**3510/17AP-2**  
**3510/02AP-2**



 **35\*150 A= 4 PCS**

 **35\*150 B= 4 PCS**

 **30\*100 C= 6 PCS**

